

目錄

1. 適用範圍 ----- 1頁

2. 特性 ----- 1頁

3. 使用溫度範圍 ----- 1頁

4. 品名構成說明 ----- 1頁

5. 標誌說明 ----- 5頁

6. 特性參數 ----- 6頁

7. 規格及測試方法 ----- 20頁

8. 特性曲線圖 ----- 25頁

9. 包裝及數量(編帶品) ----- 26頁

10. 包裝及數量(散裝品) ----- 29頁

11. 標籤範例 ----- 29頁

12. 焊接條件說明 ----- 29頁

13. 修定事項說明 ----- 29頁

制 定 部 門	制 定 日 期	文 件 編 號
技術部	2012年5月7日	WM-S08-011B04

HCM SERIES

1. 適用範圍

本規格書適用於電子設備使用的徑向引線型積層陶瓷電容.

2. 特性

☆HCM系列獨石電容具有小尺寸, 大容量, 高體積容量(10uF/cm³), 無極性特點.

☆內部等效電感(ESL)小, 具有良好的高頻特性.

☆表面封裝不含蠟, 製品在焊接及清洗時不會有蠟外流.

☆藍色環氧樹脂封裝, 具有高阻燃性符合UL-94V-0標準.

3. 使用溫度範圍

參見P20頁.

4. 品名構成說明

例: HCM 1H Y5V 104 M B 2 B 10 W
 ① ② ③ ④ ⑤ ⑥ ⑦ ⑧ ⑨ ⑩

- ① 電容器種類別: 徑向引線型積層電容
- ② 額定電壓
- ③ 溫度特性
- ④ 公稱靜電容量
- ⑤ 靜電容量公差
- ⑥ 引腳形狀
- ⑦ 引腳間距
- ⑧ 包裝方式
- ⑨ 切脚长度
- ⑩ 特性代碼

4.1 電容器種類

類別	表示說明
HCM	徑向引線型積層電容

4.2 額定電壓

代碼	額定電壓	代碼	額定電壓
1C	DC 16V	2A	DC100V
1E	DC 25V	2D	DC200V
1H	DC 50V	2H	DC500V

4.3 溫度特性

代碼	溫度特性	容量變化率	溫度範圍
C0G	C0G	0±30ppm/°C	-55~125°C
RH	RH	-220±60ppm/°C	-55~125°C
UJ	UJ	-750±120ppm/°C	-55~85°C
CH	CH	±5%	-55~125°C
X5R	X5R	±15%	-55~85°C
X7R	X7R	±15%	-55~125°C
Z5U	Z5U	+20%~-55%	10~85°C
Y5V	Y5V	+30%~80%	-30~85°C

4.4 公稱靜電容量

公稱靜電容量採用三位元數表示法. 前面2位數位為有效數值, 第三位數位表示0的個數.

例:

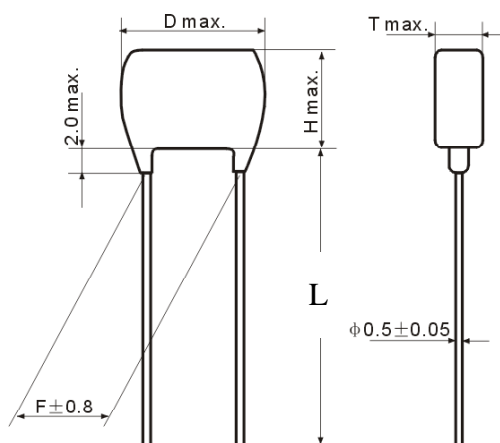
代碼	靜電容量(p F)
101	100
222	2200
103	10000

4.5 靜電容量公差

代碼	許容差	代碼	許容差
K	±10%	C	±0.25pF
M	±20%	D	±0.5pF
Z	-20%~+80%	J	±5%

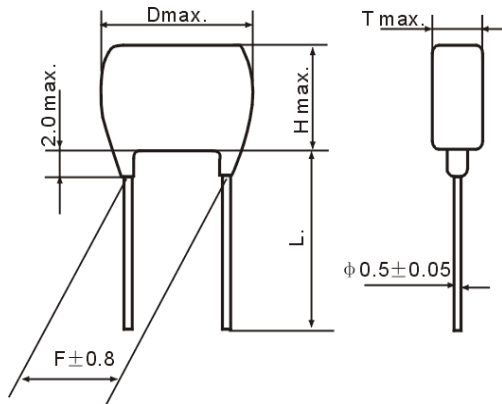
4.6 引腳形狀

4.6.1 直腳長導線型(引腳代碼:A)



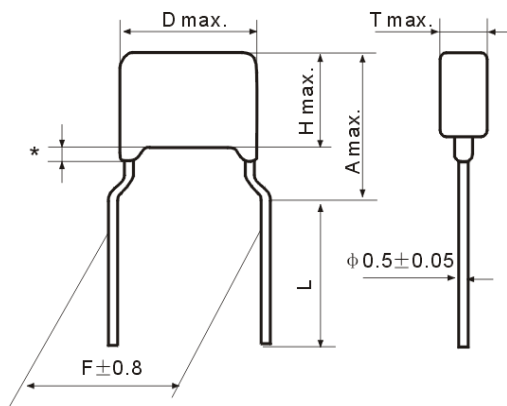
代碼	A1	A2	A3	A4
F (mm)	2.5	5	7.5	10
L (mm)	10.0±1.0			
d (mm)	0.5			
e (mm)	2.0 max			

4.6.2直腳短導線型(引腳代碼:B)



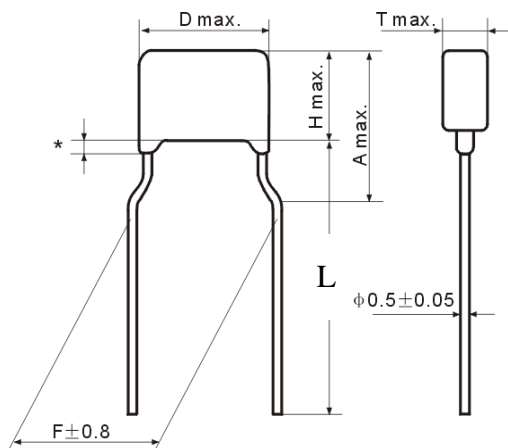
代碼	B1	B2	B3	B4
F (mm)	2.5	5	7.5	10
L (mm)	5+2/-1.5或依顧客要求			
d (mm)	0.5			
e (mm)	2.0 Max			

4.6.3內彎短導線型(引腳代碼:C)



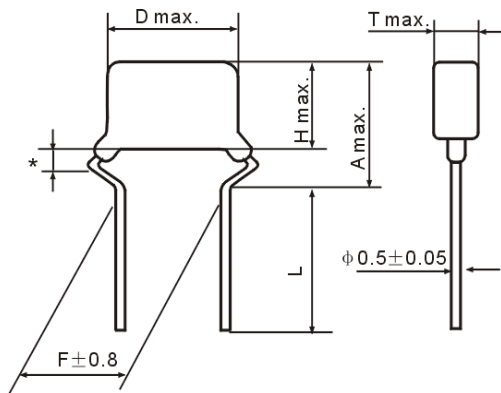
代碼	C1	C2	C3	C4
F (mm)	2.5	5	7.5	10
A (mm)	5.0or6.3or7.0			
L (mm)	5+2/-1.5或依顧客要求			
d (mm)	0.5			

4.6.4內彎長導線型(引腳代碼:D)



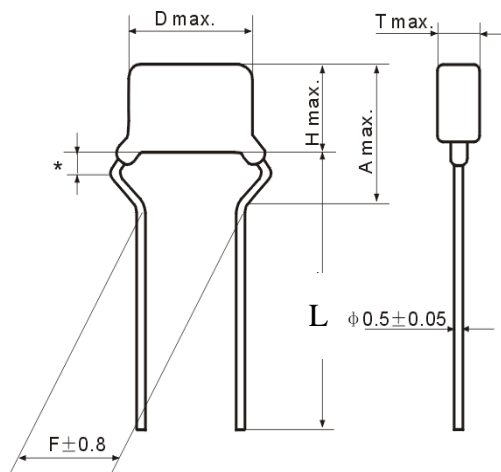
代碼	D1	D2	D3	D4
F (mm)	2.5	5	7.5	10
A (mm)	5.0or6.3or7.0			
L (mm)	10.0±1.0			
d (mm)	0.5			

4.6.5 外彎短導線型(引腳代碼:E)



代碼	E1	E2	E3	E4
F (mm)	2.5	5	7.5	10
A (mm)	5.0or6.3or7.0			
L (mm)	5+2/-1.5或依顧客要求			
d (mm)	0.5			

4.6.6 外彎長導線型(引腳代碼:F)



代碼	F1	F2	F3	F4
F (mm)	2.5	5	7.5	10
A (mm)	5.0or6.3or7.0			
L (mm)	10.0±1.0			
d (mm)	0.5			

4.7 引腳間距:

代碼	引腳間距 (mm)
1	2.5±0.8
2	5.0±0.8
3	7.5±0.8
4	10.0±0.8

4.8 包裝方式:

代碼	包裝方式
B	單品散裝
A	折疊編帶

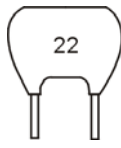
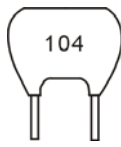
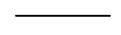
4.9 引線長度

長腳	L=20.0mm	
短腳	標準品	切腳L=5.0mm
	非標品	依客戶要求

4.10 特性代碼

代碼	說明
W	無鉛
—	有鉛

5. 標誌

項目	內容說明	圖例
容量	1. 100pF以下: 實際容量	
	2. 100pF以上(含): 三位數表示法.	
許容差	參見標籤	
溫度特性		
耐壓		

6. 特性參數

6.1 溫度特性:COG

品名	額定電壓	溫度特性	靜電容量(pF)	許容差	尺寸(mm)			
					D(max)	H(max)	T(max)	F±0.8
HCM1HCOG0R5○□□□1	50V DC	COG	0.5	C, D, J	4.0	3.5	3.0	5.0
HCM1HCOG1R0○□□□1			1		4.0	3.5	3.0	5.0
HCM1HCOG2R0○□□□1			2		4.0	3.5	3.0	5.0
HCM1HCOG3R0○□□□1			3		4.0	3.5	3.0	5.0
HCM1HCOG4R0○□□□1			4		4.0	3.5	3.0	5.0
HCM1HCOG5R0○□□□1			5		4.0	3.5	3.0	5.0
HCM1HCOG6R0○□□□1			6		4.0	3.5	3.0	5.0
HCM1HCOG7R0○□□□1			7		4.0	3.5	3.0	5.0
HCM1HCOG8R0○□□□1			8		4.0	3.5	3.0	5.0
HCM1HCOG9R0○□□□1			9		4.0	3.5	3.0	5.0
HCM1HCOG100○□□□1			10		4.0	3.5	3.0	5.0
HCM1HCOG120○□□□1			12		4.0	3.5	3.0	5.0
HCM1HCOG150○□□□1			15		4.0	3.5	3.0	5.0
HCM1HCOG180○□□□1			18		4.0	3.5	3.0	5.0
HCM1HCOG220○□□□1			22		4.0	3.5	3.0	5.0
HCM1HCOG270○□□□1			27		4.0	3.5	3.0	5.0
HCM1HCOG330○□□□1			33		4.0	3.5	3.0	5.0
HCM1HCOG390○□□□1			39		4.0	3.5	3.0	5.0
HCM1HCOG470○□□□1			47		4.0	3.5	3.0	5.0
HCM1HCOG560○□□□1			56		4.0	3.5	3.0	5.0
HCM1HCOG680○□□□1			68		4.0	3.5	3.0	5.0
HCM1HCOG820○□□□1			82		4.0	3.5	3.0	5.0
HCM1HCOG101○□□□1			100		4.0	3.5	3.0	5.0
HCM1HCOG121○□□□1			120		4.0	3.5	3.0	5.0
HCM1HCOG151○□□□1			150		4.0	3.5	3.0	5.0
HCM1HCOG181○□□□1			180		4.0	3.5	3.0	5.0
HCM1HCOG221○□□□1			220		4.0	3.5	3.0	5.0
HCM1HCOG271○□□□1			270		4.0	3.5	3.0	5.0
HCM1HCOG331○□□□1			330		4.0	3.5	3.0	5.0
HCM1HCOG391○□□□1			390		4.0	3.5	3.0	5.0
HCM1HCOG471○□□□1			470		4.0	3.5	3.0	5.0
HCM1HCOG561○□□□1			560		4.0	3.5	3.0	5.0
HCM1HCOG681○□□□1			680		4.0	3.5	3.0	5.0
HCM1HCOG821○□□□1			820		4.0	3.5	3.0	5.0
HCM1HCOG102○□□□1			1000		4.0	3.5	3.0	5.0
HCM1HCOG122○□□□1			1200		4.0	3.5	3.0	5.0
HCM1HCOG152○□□□1			1500		4.0	3.5	3.0	5.0
HCM1HCOG182○□□□1			1800		4.0	3.5	3.0	5.0
HCM1HCOG222○□□□1			2200		4.0	3.5	3.0	5.0
HCM1HCOG272○□□□1			2700		4.0	3.5	3.0	5.0
HCM1HCOG332○□□□1	3300	4.0	3.5	3.0	5.0			
HCM1HCOG392○□□□1	3900	4.0	3.5	3.0	5.0			
HCM1HCOG472○□□□1	4700	4.0	3.5	3.0	5.0			
HCM1HCOG562○□□□1	5600	4.0	3.5	3.0	5.0			
HCM1HCOG682○□□□1	6800	4.0	3.5	3.0	5.0			
HCM1HCOG822○□□□1	8200	4.0	3.5	3.0	5.0			
HCM1HCOG103○□□□1	10000	4.0	3.5	3.0	5.0			
HCM1HCOG123○□□□1	12000	4.0	3.5	3.0	5.0			
HCM1HCOG153○□□□1	15000	4.0	3.5	3.0	5.0			
HCM1HCOG183○□□□1	18000	4.0	3.5	3.0	5.0			

注：
 包裝方式代碼：B(散裝單品), A(折疊編帶)
 引腳間距代碼
 引腳形狀代碼
 許容差：C(±0.25pF), D(±0.5pF), J(±5%)

☆內彎型製品Fmin=5mm

6.1 溫度特性:COG

品名	額定電壓	溫度特性	靜電容量(pF)	許容差	尺寸(mm)			
					D(max)	H(max)	T(max)	F±0.8
HCM1HCOG223○□□□1	50V DC	COG	22000	C, D, J	4.0	3.5	3.0	5.0
HCM1HCOG273○□□□1			4.0		3.5	3.0	5.0	
HCM1HCOG333○□□□1			4.0		3.5	3.0	5.0	
HCM1HCOG393○□□□1			4.0		3.5	3.0	5.0	
HCM1HCOG473○□□□1			4.0		3.5	3.0	5.0	
HCM1HCOG563○□□□1			4.0		3.5	3.0	5.0	
HCM1HCOG683○□□□1			4.0		3.5	3.0	5.0	
HCM1HCOG1R0○□□□2			1		5.5	4.0	3.0	5.0
HCM1HCOG2R0○□□□2			2		5.5	4.0	3.0	5.0
HCM1HCOG3R0○□□□2			3		5.5	4.0	3.0	5.0
HCM1HCOG4R0○□□□2			4		5.5	4.0	3.0	5.0
HCM1HCOG5R0○□□□2			5		5.5	4.0	3.0	5.0
HCM1HCOG6R0○□□□2			6		5.5	4.0	3.0	5.0
HCM1HCOG7R0○□□□2			7		5.5	4.0	3.0	5.0
HCM1HCOG8R0○□□□2			8		5.5	4.0	3.0	5.0
HCM1HCOG9R0○□□□2			9		5.5	4.0	3.0	5.0
HCM1HCOG100○□□□2			10		5.5	4.0	3.0	5.0
HCM1HCOG120○□□□2			12		5.5	4.0	3.0	5.0
HCM1HCOG150○□□□2			15		5.5	4.0	3.0	5.0
HCM1HCOG180○□□□2			18		5.5	4.0	3.0	5.0
HCM1HCOG220○□□□2			22		5.5	4.0	3.0	5.0
HCM1HCOG270○□□□2			27		5.5	4.0	3.0	5.0
HCM1HCOG330○□□□2			33		5.5	4.0	3.0	5.0
HCM1HCOG390○□□□2			39		5.5	4.0	3.0	5.0
HCM1HCOG470○□□□2			47		5.5	4.0	3.0	5.0
HCM1HCOG560○□□□2			56		5.5	4.0	3.0	5.0
HCM1HCOG680○□□□2			68		5.5	4.0	3.0	5.0
HCM1HCOG820○□□□2			82		5.5	4.0	3.0	5.0
HCM1HCOG101○□□□2			100		5.5	4.0	3.0	5.0
HCM1HCOG121○□□□2			120		5.5	4.0	3.0	5.0
HCM1HCOG151○□□□2			150		5.5	4.0	3.0	5.0
HCM1HCOG181○□□□2			180		5.5	4.0	3.0	5.0
HCM1HCOG221○□□□2			220		5.5	4.0	3.0	5.0
HCM1HCOG271○□□□2			270		5.5	4.0	3.0	5.0
HCM1HCOG331○□□□2			330		5.5	4.0	3.0	5.0
HCM1HCOG391○□□□2			390		5.5	4.0	3.0	5.0
HCM1HCOG471○□□□2			470		5.5	4.0	3.0	5.0
HCM1HCOG561○□□□2			560		5.5	4.0	3.0	5.0
HCM1HCOG681○□□□2			680		5.5	4.0	3.0	5.0
HCM1HCOG821○□□□2			820		5.5	4.0	3.0	5.0
HCM1HCOG102○□□□2	1000	5.5	4.0	3.0	5.0			
HCM1HCOG122○□□□2	1200	5.5	4.0	3.0	5.0			
HCM1HCOG152○□□□2	1500	5.5	4.0	3.0	5.0			
HCM1HCOG182○□□□2	1800	5.5	4.0	3.0	5.0			
HCM1HCOG222○□□□2	2200	5.5	4.0	3.0	5.0			
HCM1HCOG272○□□□2	2700	5.5	4.0	3.0	5.0			
HCM1HCOG332○□□□2	3300	5.5	4.0	3.0	5.0			
HCM1HCOG392○□□□2	3900	5.5	4.0	3.0	5.0			
HCM1HCOG472○□□□2	4700	5.5	4.0	3.0	5.0			
HCM1HCOG562○□□□2	5600	5.5	4.0	3.0	5.0			

注：
 包裝方式代碼：B(散裝單品), A(折疊編帶)
 引腳間距代碼
 引腳形狀代碼
 許容差：C(±0.25pF), D(±0.5pF), J(±5%)

☆內彎型製品Fmin=5mm

6.1溫度特性:COG

品名	額定電壓	溫度特性	靜電容量(pF)	許容差	尺寸(mm)			
					D(max)	H(max)	T(max)	F±0.8
HCM1HCOG682○□□□4	50V DC	COG	6800	C, D, J	7.5	5.5	4.0	5.0
HCM1HCOG822○□□□4			8200		7.5	5.5	4.0	5.0
HCM1HCOG103○□□□4			10000		7.5	5.5	4.0	5.0
HCM1HCOG123○□□□4			12000		7.5	5.5	4.0	5.0
HCM1HCOG153○□□□4			15000		7.5	5.5	4.0	5.0
HCM1HCOG183○□□□5			18000		8.0	8.0	4.0	5.0
HCM1HCOG223○□□□6			22000		10.0	10.0	5.0	5.0
HCM1HCOG273○□□□6			27000		10.0	10.0	5.0	5.0
HCM1HCOG333○□□□6			33000		10.0	10.0	5.0	5.0
HCM1HCOG393○□□□6			39000		10.0	10.0	5.0	5.0
HCM1HCOG473○□□□7			47000		12.5	12.5	5.0	10.0
HCM1HCOG563○□□□7			56000		12.5	12.5	5.0	10.0
HCM1HCOG683○□□□7			68000		12.5	12.5	5.0	10.0
HCM2ACOG1R0○□□□1	100V DC	COG	1	C, D, J	4.0	3.5	3.0	5.0
HCM2ACOG2R0○□□□1			2		4.0	3.5	3.0	5.0
HCM2ACOG3R0○□□□1			3		4.0	3.5	3.0	5.0
HCM2ACOG4R0○□□□1			4		4.0	3.5	3.0	5.0
HCM2ACOG5R0○□□□1			5		4.0	3.5	3.0	5.0
HCM2ACOG6R0○□□□1			6		4.0	3.5	3.0	5.0
HCM2ACOG7R0○□□□1			7		4.0	3.5	3.0	5.0
HCM2ACOG8R0○□□□1			8		4.0	3.5	3.0	5.0
HCM2ACOG9R0○□□□1			9		4.0	3.5	3.0	5.0
HCM2ACOG100○□□□1			10		4.0	3.5	3.0	5.0
HCM2ACOG120○□□□1			12		4.0	3.5	3.0	5.0
HCM2ACOG150○□□□1			15		4.0	3.5	3.0	5.0
HCM2ACOG180○□□□1			18		4.0	3.5	3.0	5.0
HCM2ACOG220○□□□1			22		4.0	3.5	3.0	5.0
HCM2ACOG270○□□□1			27		4.0	3.5	3.0	5.0
HCM2ACOG330○□□□1			33		4.0	3.5	3.0	5.0
HCM2ACOG390○□□□1			39		4.0	3.5	3.0	5.0
HCM2ACOG470○□□□1			47		4.0	3.5	3.0	5.0
HCM2ACOG560○□□□1			56		4.0	3.5	3.0	5.0
HCM2ACOG680○□□□1			68		4.0	3.5	3.0	5.0
HCM2ACOG820○□□□1			82		4.0	3.5	3.0	5.0
HCM2ACOG101○□□□1			100		4.0	3.5	3.0	5.0
HCM2ACOG121○□□□1			120		4.0	3.5	3.0	5.0
HCM2ACOG151○□□□1			150		4.0	3.5	3.0	5.0
HCM2ACOG181○□□□1			180		4.0	3.5	3.0	5.0
HCM2ACOG221○□□□1			220		4.0	3.5	3.0	5.0
HCM2ACOG271○□□□1			270		4.0	3.5	3.0	5.0
HCM2ACOG331○□□□1			330		4.0	3.5	3.0	5.0
HCM2ACOG391○□□□1			390		4.0	3.5	3.0	5.0
HCM2ACOG471○□□□1			470		4.0	3.5	3.0	5.0
HCM2ACOG561○□□□1			560		4.0	3.5	3.0	5.0
HCM2ACOG681○□□□1			680		4.0	3.5	3.0	5.0
HCM2ACOG821○□□□1			820		4.0	3.5	3.0	5.0
HCM2ACOG102○□□□1	1000	4.0	3.5	3.0	5.0			
HCM2ACOG1R0○□□□2	1	5.5	4.0	3.0	5.0			
HCM2ACOG2R0○□□□2	2	5.5	4.0	3.0	5.0			
HCM2ACOG3R0○□□□2	3	5.5	4.0	3.0	5.0			

注：
 □包裝方式代碼：B(散裝單品), A(折疊編帶)
 □引腳間距代碼
 □引腳形狀代碼
 ○許容差：C(±0.25pF), D(±0.5pF), J(±5%)

☆內彎型製品Fmin=5mm

6.1 溫度特性:COG

品名	額定電壓	溫度特性	靜電容量(pF)	許容差	尺寸(mm)			
					D(max)	H(max)	T(max)	F±0.8
HCM2ACOG4R0○□□□2	100V DC	COG	4	C, D, J	5.5	4.0	3.0	5.0
HCM2ACOG5R0○□□□2			5		5.5	4.0	3.0	5.0
HCM2ACOG6R0○□□□2			6		5.5	4.0	3.0	5.0
HCM2ACOG7R0○□□□2			7		5.5	4.0	3.0	5.0
HCM2ACOG8R0○□□□2			8		5.5	4.0	3.0	5.0
HCM2ACOG9R0○□□□2			9		5.5	4.0	3.0	5.0
HCM2ACOG100○□□□2			10		5.5	4.0	3.0	5.0
HCM2ACOG120○□□□2			12		5.5	4.0	3.0	5.0
HCM2ACOG150○□□□2			15		5.5	4.0	3.0	5.0
HCM2ACOG180○□□□2			18		5.5	4.0	3.0	5.0
HCM2ACOG220○□□□2			22		5.5	4.0	3.0	5.0
HCM2ACOG270○□□□2			27		5.5	4.0	3.0	5.0
HCM2ACOG330○□□□2			33		5.5	4.0	3.0	5.0
HCM2ACOG390○□□□2			39		5.5	4.0	3.0	5.0
HCM2ACOG470○□□□2			47		5.5	4.0	3.0	5.0
HCM2ACOG560○□□□2			56		5.5	4.0	3.0	5.0
HCM2ACOG680○□□□2			68		5.5	4.0	3.0	5.0
HCM2ACOG820○□□□2			82		5.5	4.0	3.0	5.0
HCM2ACOG101○□□□2			100		5.5	4.0	3.0	5.0
HCM2ACOG121○□□□2			120		5.5	4.0	3.0	5.0
HCM2ACOG151○□□□2			150		5.5	4.0	3.0	5.0
HCM2ACOG181○□□□2			180		5.5	4.0	3.0	5.0
HCM2ACOG221○□□□2			220		5.5	4.0	3.0	5.0
HCM2ACOG271○□□□2			270		5.5	4.0	3.0	5.0
HCM2ACOG331○□□□2			330		5.5	4.0	3.0	5.0
HCM2ACOG391○□□□2			390		5.5	4.0	3.0	5.0
HCM2ACOG471○□□□2			470		5.5	4.0	3.0	5.0
HCM2ACOG561○□□□2			560		5.5	4.0	3.0	5.0
HCM2ACOG681○□□□2			680		5.5	4.0	3.0	5.0
HCM2ACOG821○□□□2			820		5.5	4.0	3.0	5.0
HCM2ACOG102○□□□2			1000		5.5	4.0	3.0	5.0
HCM2ACOG122○□□□2			1200		5.5	4.0	3.0	5.0
HCM2ACOG152○□□□2			1500		5.5	4.0	3.0	5.0
HCM2ACOG182○□□□2			1800		5.5	4.0	3.0	5.0
HCM2ACOG222○□□□2			2200		5.5	4.0	3.0	5.0
HCM2ACOG272○□□□3			2700		5.5	4.5	3.5	5.0
HCM2ACOG332○□□□3			3300		5.5	4.5	3.5	5.0
HCM2ACOG392○□□□3			3900		5.5	4.5	3.5	5.0
HCM2ACOG472○□□□4			4700		7.5	5.5	4.0	5.0
HCM2ACOG562○□□□4			5600		7.5	5.5	4.0	5.0
HCM2ACOG682○□□□4	6800	7.5	5.5	4.0	5.0			
HCM2ACOG822○□□□5	8200	8.0	8.0	4.0	5.0			
HCM2ACOG103○□□□5	10000	8.0	8.0	4.0	5.0			
HCM2ACOG123○□□□5	12000	8.0	8.0	4.0	5.0			
HCM2ACOG153○□□□6	15000	10.0	10.0	5.0	5.0			
HCM2ACOG183○□□□6	18000	10.0	10.0	5.0	5.0			
HCM2ACOG223○□□□6	22000	10.0	10.0	5.0	5.0			
HCM2ACOG273○□□□6	27000	10.0	10.0	5.0	5.0			
HCM2ACOG333○□□□6	33000	10.0	10.0	5.0	5.0			
HCM1HCOG393○□□□7	39000	12.5	12.5	5.0	10.0			

注：
 包裝方式代碼：B(散裝單品), A(折疊編帶)
 引腳間距代碼
 引腳形狀代碼
 許容差：C(±0.25pF), D(±0.5pF), J(±5%)

☆內彎型製品Fmin=5mm

6.1 溫度特性:COG

品名	額定電壓	溫度特性	靜電容量(pF)	許容差	尺寸(mm)				
					D(max)	H(max)	T(max)	F±0.8	
HCM2ACOG473○□□□7	100V DC	COG	47000	C, D, J	12.5	12.5	5.0	10.0	
HCM2ACOG563○□□□7			56000		12.5	12.5	5.0	10.0	
HCM2DCOG1R0○□□□1			1		4.0	3.5	3.0	5.0	
HCM2DCOG2R0○□□□1			2		4.0	3.5	3.0	5.0	
HCM2DCOG3R0○□□□1			3		4.0	3.5	3.0	5.0	
HCM2DCOG4R0○□□□1			4		4.0	3.5	3.0	5.0	
HCM2DCOG5R0○□□□1			5		4.0	3.5	3.0	5.0	
HCM2DCOG6R0○□□□1			6		4.0	3.5	3.0	5.0	
HCM2DCOG7R0○□□□1			7		4.0	3.5	3.0	5.0	
HCM2DCOG8R0○□□□1			8		4.0	3.5	3.0	5.0	
HCM2DCOG9R0○□□□1			9		4.0	3.5	3.0	5.0	
HCM2DCOG100○□□□1			10		4.0	3.5	3.0	5.0	
HCM2DCOG120○□□□1			12		4.0	3.5	3.0	5.0	
HCM2DCOG150○□□□1			15		4.0	3.5	3.0	5.0	
HCM2DCOG180○□□□1			18		4.0	3.5	3.0	5.0	
HCM2DCOG220○□□□1			22		4.0	3.5	3.0	5.0	
HCM2DCOG270○□□□1			27		4.0	3.5	3.0	5.0	
HCM2DCOG330○□□□1	33		4.0		3.5	3.0	5.0		
HCM2DCOG390○□□□1	39		4.0		3.5	3.0	5.0		
HCM2DCOG470○□□□1	47		4.0		3.5	3.0	5.0		
HCM2DCOG560○□□□1	56		4.0		3.5	3.0	5.0		
HCM2DCOG680○□□□1	68		4.0		3.5	3.0	5.0		
HCM2DCOG820○□□□1	82		4.0		3.5	3.0	5.0		
HCM2DCOG101○□□□1	100		4.0		3.5	3.0	5.0		
HCM2DCOG121○□□□1	120		4.0		3.5	3.0	5.0		
HCM2DCOG1R0○□□□2	200V DC		1		1	5.5	4.0	3.0	5.0
HCM2DCOG2R0○□□□2			2		2	5.5	4.0	3.0	5.0
HCM2DCOG3R0○□□□2			3		3	5.5	4.0	3.0	5.0
HCM2DCOG4R0○□□□2			4		4	5.5	4.0	3.0	5.0
HCM2DCOG5R0○□□□2			5		5	5.5	4.0	3.0	5.0
HCM2DCOG6R0○□□□2			6		6	5.5	4.0	3.0	5.0
HCM2DCOG7R0○□□□2			7		7	5.5	4.0	3.0	5.0
HCM2DCOG8R0○□□□2			8		8	5.5	4.0	3.0	5.0
HCM2DCOG9R0○□□□2		9	9	5.5	4.0	3.0	5.0		
HCM2DCOG100○□□□2		10	10	5.5	4.0	3.0	5.0		
HCM2DCOG120○□□□2		12	12	5.5	4.0	3.0	5.0		
HCM2DCOG150○□□□2		15	15	5.5	4.0	3.0	5.0		
HCM2DCOG180○□□□2		18	18	5.5	4.0	3.0	5.0		
HCM2DCOG220○□□□2		22	22	5.5	4.0	3.0	5.0		
HCM2DCOG270○□□□2		27	27	5.5	4.0	3.0	5.0		
HCM2DCOG330○□□□2		33	33	5.5	4.0	3.0	5.0		
HCM2DCOG390○□□□2		39	39	5.5	4.0	3.0	5.0		
HCM2DCOG470○□□□2		47	47	5.5	4.0	3.0	5.0		
HCM2DCOG560○□□□2		56	56	5.5	4.0	3.0	5.0		
HCM2DCOG680○□□□2		68	68	5.5	4.0	3.0	5.0		
HCM2DCOG820○□□□2		82	82	5.5	4.0	3.0	5.0		
HCM2DCOG101○□□□2	100	100	5.5	4.0	3.0	5.0			
HCM2DCOG121○□□□2	120	120	5.5	4.0	3.0	5.0			
HCM2DCOG151○□□□2	150	150	5.5	4.0	3.0	5.0			
HCM2DCOG181○□□□2	180	180	5.5	4.0	3.0	5.0			

注：
 □包裝方式代碼：B(散裝單品), A(折疊編帶)
 □引腳間距代碼
 □引腳形狀代碼
 ○許容差：C(±0.25pF), D(±0.5pF), J(±5%)

☆內彎型製品Fmin=5mm

6.1 溫度特性:COG

品名	額定電壓	溫度特性	靜電容量(pF)	許容差	尺寸(mm)			
					D(max)	H(max)	T(max)	F±0.8
HCM2DCOG221○□□□2	200V DC	COG	220	C, D, J	5.5	4.0	3.0	5.0
HCM2DCOG271○□□□2			5.5		4.0	3.0	5.0	
HCM2DCOG331○□□□2			5.5		4.0	3.0	5.0	
HCM2DCOG391○□□□2			5.5		4.0	3.0	5.0	
HCM2DCOG471○□□□3			5.5		4.5	3.5	5.0	
HCM2DCOG561○□□□3			5.5		4.5	3.5	5.0	
HCM2DCOG681○□□□3			5.5		4.5	3.5	5.0	
HCM2DCOG821○□□□3			5.5		4.5	3.5	5.0	
HCM2DCOG102○□□□3			5.5		4.5	3.5	5.0	
HCM2DCOG122○□□□4			7.5		5.5	4.0	5.0	
HCM2DCOG152○□□□4			7.5		5.5	4.0	5.0	
HCM2DCOG182○□□□5			8.0		8.0	4.0	5.0	
HCM2DCOG222○□□□5			8.0		8.0	4.0	5.0	
HCM2DCOG272○□□□5			8.0		8.0	4.0	5.0	
HCM2DCOG332○□□□5			8.0		8.0	4.0	5.0	
HCM2DCOG392○□□□5			8.0		8.0	4.0	5.0	
HCM2DCOG472○□□□6			10.0		10.0	5.0	5.0	
HCM2DCOG562○□□□6			10.0		10.0	5.0	5.0	
HCM2DCOG682○□□□6			10.0		10.0	5.0	5.0	
HCM2DCOG822○□□□6			10.0		10.0	5.0	5.0	
HCM2DCOG103○□□□6			10.0		10.0	5.0	5.0	
HCM2DCOG123○□□□7			12.5		12.5	5.0	10.0	
HCM2DCOG153○□□□7			12.5		12.5	5.0	10.0	
HCM2DCOG183○□□□7			12.5		12.5	5.0	10.0	
HCM2DCOG223○□□□7			12.5		12.5	5.0	10.0	
HCM2DCOG273○□□□7			12.5		12.5	5.0	10.0	

- 注:
- 包裝方式代碼: B(散裝單品), A(折疊編帶)
 - 引腳間距代碼
 - 引腳形狀代碼
 - 許容差: C(±0.25pF), D(±0.5pF), J(±5%)

☆ 內彎型製品 F_{min}=5mm

6.2溫度特性:RH

品名	額定電壓	溫度特性	靜電容量(pF)	許容差	尺寸(mm)			
					D(max)	H(max)	T(max)	F±0.8
HCM1HRH3R0○□□□1	50V DC	RH	3	C, D, J	4.0	3.5	3.0	5.0
HCM1HRH4R0○□□□1			4.0		3.5	3.0	5.0	
HCM1HRH5R0○□□□1			4.0		3.5	3.0	5.0	
HCM1HRH6R0○□□□1			4.0		3.5	3.0	5.0	
HCM1HRH7R0○□□□1			4.0		3.5	3.0	5.0	
HCM1HRH8R0○□□□1			4.0		3.5	3.0	5.0	
HCM1HRH9R0○□□□1			4.0		3.5	3.0	5.0	
HCM1HRH100○□□□1			4.0		3.5	3.0	5.0	
HCM1HRH120○□□□1			4.0		3.5	3.0	5.0	
HCM1HRH150○□□□1			4.0		3.5	3.0	5.0	
HCM1HRH180○□□□1			4.0		3.5	3.0	5.0	
HCM1HRH220○□□□1			4.0		3.5	3.0	5.0	
HCM1HRH270○□□□1			4.0		3.5	3.0	5.0	
HCM1HRH330○□□□1			4.0		3.5	3.0	5.0	
HCM1HRH390○□□□1			4.0		3.5	3.0	5.0	
HCM1HRH470○□□□1			4.0		3.5	3.0	5.0	
HCM1HRH560○□□□1			4.0		3.5	3.0	5.0	
HCM1HRH680○□□□1			4.0		3.5	3.0	5.0	
HCM1HRH820○□□□1			4.0		3.5	3.0	5.0	
HCM1HRH101○□□□1			4.0		3.5	3.0	5.0	
HCM1HRH121○□□□1			4.0		3.5	3.0	5.0	
HCM1HRH151○□□□1			4.0		3.5	3.0	5.0	
HCM1HRH181○□□□1			4.0		3.5	3.0	5.0	
HCM1HRH221○□□□1			4.0		3.5	3.0	5.0	
HCM1HRH271○□□□1	4.0	3.5	3.0	5.0				
HCM1HRH331○□□□1	4.0	3.5	3.0	5.0				
HCM1HRH391○□□□1	4.0	3.5	3.0	5.0				
HCM1HRH471○□□□1	4.0	3.5	3.0	5.0				
HCM1HRH561○□□□1	4.0	3.5	3.0	5.0				
HCM2ARH3R0○□□□1	100V DC	RH	3	C, D, J	4.0	3.5	3.0	5.0
HCM2ARH4R0○□□□1			4.0		3.5	3.0	5.0	
HCM2ARH5R0○□□□1			4.0		3.5	3.0	5.0	
HCM2ARH6R0○□□□1			4.0		3.5	3.0	5.0	
HCM2ARH7R0○□□□1			4.0		3.5	3.0	5.0	
HCM2ARH8R0○□□□1			4.0		3.5	3.0	5.0	
HCM2ARH9R0○□□□1			4.0		3.5	3.0	5.0	
HCM2ARH100○□□□1			4.0		3.5	3.0	5.0	
HCM2ARH120○□□□1			4.0		3.5	3.0	5.0	
HCM2ARH150○□□□1			4.0		3.5	3.0	5.0	
HCM2ARH180○□□□1			4.0		3.5	3.0	5.0	
HCM2ARH220○□□□1			4.0		3.5	3.0	5.0	
HCM2ARH270○□□□1			4.0		3.5	3.0	5.0	
HCM2ARH330○□□□1			4.0		3.5	3.0	5.0	
HCM2ARH390○□□□1			4.0		3.5	3.0	5.0	
HCM2ARH470○□□□1			4.0		3.5	3.0	5.0	
HCM2ARH560○□□□1			4.0		3.5	3.0	5.0	
HCM2ARH680○□□□1			4.0		3.5	3.0	5.0	
HCM2ARH820○□□□1			4.0		3.5	3.0	5.0	
HCM2ARH101○□□□1			4.0		3.5	3.0	5.0	
HCM2ARH121○□□□1			4.0		3.5	3.0	2.5	

注：
 包裝方式代碼：B(散裝單品), A(折疊編帶)
 引腳間距代碼
 引腳形狀代碼
 許容差：C(±0.25pF), D(±0.5pF), J(±5%)

☆內彎型製品Fmin=5mm

6. 2溫度特性:RH

品名	額定電壓	溫度特性	靜電容量(pF)	許容差	尺寸(mm)			
					D(max)	H(max)	T(max)	F±0.8
HCM2ARH151○□□□1	100V DC	RH	150	C. D. J	4.0	3.5	3.0	5.0
HCM2ARH181○□□□1			180		4.0	3.5	3.0	5.0
HCM2ARH221○□□□1			220		4.0	3.5	3.0	5.0
HCM2ARH271○□□□1			270		4.0	3.5	3.0	5.0
HCM2ARH331○□□□1			330		4.0	3.5	3.0	5.0
HCM2ARH391○□□□1			390		4.0	3.5	3.0	5.0
HCM2ARH471○□□□1			470		4.0	3.5	3.0	5.0
HCM2ARH561○□□□1			560		4.0	3.5	3.0	5.0
HCM2DRH3R0○□□□1			3		4.0	3.5	3.0	5.0
HCM2DRH4R0○□□□1	4		4.0		3.5	3.0	5.0	
HCM2DRH5R0○□□□1	5		4.0		3.5	3.0	5.0	
HCM2DRH6R0○□□□1	6		4.0		3.5	3.0	5.0	
HCM2DRH7R0○□□□1	7		4.0		3.5	3.0	5.0	
HCM2DRH8R0○□□□1	8		4.0		3.5	3.0	5.0	
HCM2DRH9R0○□□□1	9		4.0		3.5	3.0	5.0	
HCM2DRH100○□□□1	10		4.0		3.5	3.0	5.0	
HCM2DRH120○□□□1	12		4.0		3.5	3.0	5.0	
HCM2DRH150○□□□1	15		4.0		3.5	3.0	5.0	
HCM2DRH180○□□□1	18		4.0		3.5	3.0	5.0	
HCM2DRH220○□□□1	22		4.0		3.5	3.0	5.0	
HCM2DRH270○□□□1	27		4.0		3.5	3.0	5.0	
HCM2DRH330○□□□1	33		4.0		3.5	3.0	5.0	
HCM2DRH390○□□□1	39		4.0		3.5	3.0	5.0	
HCM2DRH470○□□□1	47		4.0		3.5	3.0	5.0	
HCM2DRH560○□□□1	56		4.0		3.5	3.0	5.0	
HCM2DRH680○□□□1	68		4.0		3.5	3.0	5.0	
HCM2DRH820○□□□1	82		4.0		3.5	3.0	5.0	
HCM2DRH101○□□□1	100		4.0		3.5	3.0	5.0	

注：
 □包裝方式代碼：B(散裝單品), A(折疊編帶)
 □引腳間距代碼
 □引腳形狀代碼
 ○許容差：C(±0.25pF), D(±0.5pF), J(±5%)
 ☆內彎型製品Fmin=5mm

6.3溫度特性:UJ

品名	額定電壓	溫度特性	靜電容量(pF)	許容差	尺寸(mm)			
					D(max)	H(max)	T(max)	F±0.8
HCM1HUJ3R0○□□□1	50V DC	UJ	3	C, D, J	4.0	3.5	3.0	5.0
HCM1HUJ4R0○□□□1			4		4.0	3.5	3.0	5.0
HCM1HUJ5R0○□□□1			5		4.0	3.5	3.0	5.0
HCM1HUJ6R0○□□□1			6		4.0	3.5	3.0	5.0
HCM1HUJ7R0○□□□1			7		4.0	3.5	3.0	5.0
HCM1HUJ8R0○□□□1			8		4.0	3.5	3.0	5.0
HCM1HUJ9R0○□□□1			9		4.0	3.5	3.0	5.0
HCM1HUJ100○□□□1			10		4.0	3.5	3.0	5.0
HCM1HUJ120○□□□1			12		4.0	3.5	3.0	5.0
HCM1HUJ150○□□□1			15		4.0	3.5	3.0	5.0
HCM1HUJ180○□□□1			18		4.0	3.5	3.0	5.0
HCM1HUJ220○□□□1			22		4.0	3.5	3.0	5.0
HCM1HUJ270○□□□1			27		4.0	3.5	3.0	5.0
HCM1HUJ330○□□□1			33		4.0	3.5	3.0	5.0
HCM1HUJ390○□□□1			39		4.0	3.5	3.0	5.0
HCM1HUJ470○□□□1			47		4.0	3.5	3.0	5.0
HCM1HUJ560○□□□1			56		4.0	3.5	3.0	5.0
HCM1HUJ680○□□□1			68		4.0	3.5	3.0	5.0
HCM1HUJ820○□□□1			82		4.0	3.5	3.0	5.0
HCM1HUJ101○□□□1			100		4.0	3.5	3.0	5.0
HCM1HUJ121○□□□1			120		4.0	3.5	3.0	5.0
HCM1HUJ151○□□□1			150		4.0	3.5	3.0	5.0
HCM1HUJ181○□□□1			180		4.0	3.5	3.0	5.0
HCM1HUJ221○□□□1			220		4.0	3.5	3.0	5.0
HCM1HUJ271○□□□1			270		4.0	3.5	3.0	5.0
HCM1HUJ331○□□□1			330		4.0	3.5	3.0	5.0
HCM1HUJ391○□□□1			390		4.0	3.5	3.0	5.0
HCM1HUJ471○□□□1			470		4.0	3.5	3.0	5.0
HCM1HUJ561○□□□1			560		4.0	3.5	3.0	5.0
HCM1HUJ681○□□□1			680		4.0	3.5	3.0	5.0
HCM1HUJ821○□□□1			820		4.0	3.5	3.0	5.0
HCM1HUJ102○□□□1			1000		4.0	3.5	3.0	5.0
HCM1HUJ122○□□□1			1200		4.0	3.5	3.0	5.0
HCM1HUJ152○□□□1	1500	4.0	3.5	3.0	5.0			
HCM1HUJ182○□□□1	1800	4.0	3.5	3.0	5.0			
HCM2AUJ3R0○□□□1	100V DC	UJ	3	C, D, J	4.0	3.5	3.0	5.0
HCM2AUJ4R0○□□□1			4		4.0	3.5	3.0	5.0
HCM2AUJ5R0○□□□1			5		4.0	3.5	3.0	5.0
HCM2AUJ6R0○□□□1			6		4.0	3.5	3.0	5.0
HCM2AUJ7R0○□□□1			7		4.0	3.5	3.0	5.0
HCM2AUJ8R0○□□□1			8		4.0	3.5	3.0	5.0
HCM2AUJ9R0○□□□1			9		4.0	3.5	3.0	5.0
HCM2AUJ100○□□□1			10		4.0	3.5	3.0	5.0
HCM2AUJ120○□□□1			12		4.0	3.5	3.0	5.0
HCM2AUJ150○□□□1			15		4.0	3.5	3.0	5.0
HCM2AUJ180○□□□1			18		4.0	3.5	3.0	5.0
HCM2AUJ220○□□□1			22		4.0	3.5	3.0	5.0
HCM2AUJ270○□□□1			27		4.0	3.5	3.0	5.0
HCM2AUJ330○□□□1			33		4.0	3.5	3.0	5.0
HCM2AUJ390○□□□1			39		4.0	3.5	3.0	5.0

注：
 □包裝方式代碼：B(散裝單品), A(折疊編帶)
 □引腳間距代碼
 □引腳形狀代碼
 ○許容差：C(±0.25pF), D(±0.5pF), J(±5%)

☆內彎型製品Fmin=5mm

6.3 溫度特性:UJ

品名	額定電壓	溫度特性	靜電容量(pF)	許容差	尺寸(mm)			
					D(max)	H(max)	T(max)	F±0.8
HCM2AUJ470○□□□1	100V DC	UJ	47	C, D, J	4.0	3.5	3.0	5.0
HCM2AUJ560○□□□1			56		4.0	3.5	3.0	5.0
HCM2AUJ680○□□□1			68		4.0	3.5	3.0	5.0
HCM2AUJ820○□□□1			82		4.0	3.5	3.0	5.0
HCM2AUJ101○□□□1			100		4.0	3.5	3.0	5.0
HCM2AUJ121○□□□1			120		4.0	3.5	3.0	5.0
HCM2AUJ151○□□□1			150		4.0	3.5	3.0	5.0
HCM2AUJ181○□□□1			180		4.0	3.5	3.0	5.0
HCM2AUJ221○□□□1			220		4.0	3.5	3.0	5.0
HCM2AUJ271○□□□1			270		4.0	3.5	3.0	5.0
HCM2AUJ331○□□□1			330		4.0	3.5	3.0	5.0
HCM2AUJ391○□□□1			390		4.0	3.5	3.0	5.0
HCM2AUJ471○□□□1			470		4.0	3.5	3.0	5.0
HCM2AUJ561○□□□1			560		4.0	3.5	3.0	5.0
HCM2AUJ681○□□□1			680		4.0	3.5	3.0	5.0
HCM2AUJ821○□□□1			820		4.0	3.5	3.0	5.0

- 注:
- 包裝方式代碼: B(散裝單品), A(折疊編帶)
 - 引腳間距代碼
 - 引腳形狀代碼
 - 許容差: C(±0.25pF), D(±0.5pF), J(±5%)

☆ 內彎型製品 Fmin=5mm

6. 4溫度特性:X7R

品名	額定電壓	溫度特性	靜電容量(pF)	許容差	尺寸(mm)			
					D(max)	H(max)	T(max)	F±0.8
HCM1HX7R221○□□□1	50V DC	X7R	220	K	4.5	4.5	3.0	5.0
HCM1HX7R331○□□□1			330		4.5	4.5	3.0	5.0
HCM1HX7R471○□□□1			470		4.5	4.5	3.0	5.0
HCM1HX7R681○□□□1			680		4.5	4.5	3.0	5.0
HCM1HX7R102○□□□1			1000		4.5	4.5	3.0	5.0
HCM1HX7R152○□□□1			1500		4.5	4.5	3.0	5.0
HCM1HX7R222○□□□1			2200		4.5	4.5	3.0	5.0
HCM1HX7R332○□□□1			3300		4.5	4.5	3.0	5.0
HCM1HX7R472○□□□1			4700		4.5	4.5	3.0	5.0
HCM1HX7R682○□□□1			6800		4.5	4.5	3.0	5.0
HCM1HX7R103○□□□1			10000		4.5	4.5	3.0	5.0
HCM1HX7R153○□□□1			15000		4.5	4.5	3.0	5.0
HCM1HX7R223○□□□1			22000		4.5	4.5	3.0	5.0
HCM1HX7R333○□□□1			33000		4.5	4.5	3.0	5.0
HCM1HX7R473○□□□1			47000		4.5	4.5	3.0	5.0
HCM1HX7R683○□□□1			68000		4.5	4.5	3.0	5.0
HCM1HX7R104○□□□1			100000		4.5	4.5	3.0	5.0
HCM1HX7R221○□□□2			220		5.5	4.5	3.0	5.0
HCM1HX7R331○□□□2			330		5.5	4.5	3.0	5.0
HCM1HX7R471○□□□2			470		5.5	4.5	3.0	5.0
HCM1HX7R681○□□□2			680		5.5	4.5	3.0	5.0
HCM1HX7R102○□□□2			1000		5.5	4.5	3.0	5.0
HCM1HX7R152○□□□2			1500		5.5	4.5	3.0	5.0
HCM1HX7R222○□□□2			2200		5.5	4.5	3.0	5.0
HCM1HX7R332○□□□2			3300		5.5	4.5	3.0	5.0
HCM1HX7R472○□□□2			4700		5.5	4.5	3.0	5.0
HCM1HX7R682○□□□2			6800		5.5	4.5	3.0	5.0
HCM1HX7R103○□□□2			10000		5.5	4.5	3.0	5.0
HCM1HX7R153○□□□2			15000		5.5	4.5	3.0	5.0
HCM1HX7R223○□□□2			22000		5.5	4.5	3.0	5.0
HCM1HX7R333○□□□2			33000		5.5	4.5	3.0	5.0
HCM1HX7R473○□□□2			47000		5.5	4.5	3.0	5.0
HCM1HX7R683○□□□2			68000		5.5	4.5	3.0	5.0
HCM1HX7R104○□□□2			100000		5.5	4.5	3.0	5.0
HCM1HX7R154○□□□2			150000		5.5	4.5	3.0	5.0
HCM1HX7R184○□□□2			180000		5.5	4.5	3.0	5.0
HCM1HX7R224○□□□2			220000		5.5	4.5	3.0	5.0
HCM1HX7R224○□□□3			220000		5.5	4.5	3.5	5.0
HCM1HX7R334○□□□3			330000		5.5	4.5	3.5	5.0
HCM1HX7R474○□□□3			470000		5.5	4.5	3.5	5.0
HCM1HX7R684○□□□3			680000		5.5	4.5	3.5	5.0
HCM1HX7R105○□□□3			1000000		5.5	4.5	3.5	5.0
HCM1HX7R155○□□□6	1500000	10.0	10.0	5.0	5.0			
HCM1HX7R225○□□□6	2200000	10.0	10.0	5.0	5.0			
HCM1HX7R335○□□□7	3300000	12.5	12.5	5.0	5.0			
HCM2AX7R221○□□□1	100V DC	220	4.5	4.5	3.0	5.0		
HCM2AX7R331○□□□1		330	4.5	4.5	3.0	5.0		
HCM2AX7R471○□□□1		470	4.5	4.5	3.0	5.0		
HCM2AX7R681○□□□1		680	4.5	4.5	3.0	5.0		
HCM2AX7R102○□□□1		1000	4.5	4.5	3.0	5.0		
HCM2AX7R152○□□□1		1500	4.5	4.5	3.0	5.0		

注：
 □包裝方式代碼：B(散裝單品), A(折疊編帶)
 □引腳間距代碼
 □引腳形狀代碼
 ○許容差：K(±10%)

☆內彎型製品Fmin=5mm

6. 4溫度特性:X7R

品名	額定電壓	溫度特性	靜電容量(pF)	許容差	尺寸(mm)						
					D(max)	H(max)	T(max)	F±0.8			
HCM2AX7R222○□□□1	100V DC	X7R	2200	K	4.5	4.5	3.0	5.0			
HCM2AX7R332○□□□1			3300		4.5	4.5	3.0	5.0			
HCM2AX7R472○□□□1			4700		4.5	4.5	3.0	5.0			
HCM2AX7R682○□□□1			6800		4.5	4.5	3.0	5.0			
HCM2AX7R103○□□□1			10000		4.5	4.5	3.0	5.0			
HCM2AX7R221○□□□2			220		5.5	4.5	3.0	5.0			
HCM2AX7R331○□□□2			330		5.5	4.5	3.0	5.0			
HCM2AX7R471○□□□2			470		5.5	4.5	3.0	5.0			
HCM2AX7R681○□□□2			680		5.5	4.5	3.0	5.0			
HCM2AX7R102○□□□2			1000		5.5	4.5	3.0	5.0			
HCM2AX7R152○□□□2			1500		5.5	4.5	3.0	5.0			
HCM2AX7R222○□□□2			2200		5.5	4.5	3.0	5.0			
HCM2AX7R332○□□□2			3300		5.5	4.5	3.0	5.0			
HCM2AX7R472○□□□2			4700		5.5	4.5	3.0	5.0			
HCM2AX7R682○□□□2			6800		5.5	4.5	3.0	5.0			
HCM2AX7R103○□□□2			10000		5.5	4.5	3.0	5.0			
HCM2AX7R153○□□□2			15000		5.5	4.5	3.0	5.0			
HCM2AX7R223○□□□2			22000		5.5	4.5	3.0	5.0			
HCM2AX7R333○□□□2			33000		5.5	4.5	3.0	5.0			
HCM2AX7R473○□□□3			47000		5.5	4.5	3.5	5.0			
HCM2AX7R683○□□□3			68000		5.5	4.5	3.5	5.0			
HCM2AX7R104○□□□3			100000		5.5	4.5	3.5	5.0			
HCM2AX7R154○□□□4			150000		7.5	5.5	4.0	5.0			
HCM2AX7R224○□□□5			220000		8.0	8.0	4.0	5.0			
HCM2AX7R334○□□□5			330000		8.0	8.0	4.0	5.0			
HCM2AX7R474○□□□5			470000		8.0	8.0	4.0	5.0			
HCM2AX7R684○□□□6			680000		10.0	10.0	5.0	5.0			
HCM2AX7R105○□□□6			1000000		10.0	10.0	5.0	5.0			
HCM2AX7R155○□□□7			1500000		12.5	12.5	5.0	10.0			
HCM2AX7R225○□□□7			2200000		12.5	12.5	5.0	10.0			
HCM2DX7R221○□□□1			200V DC		X7R	220	K	5.5	4.5	3.5	5.0
HCM2DX7R331○□□□1						330		5.5	4.5	3.5	5.0
HCM2DX7R471○□□□1						470		5.5	4.5	3.5	5.0
HCM2DX7R681○□□□1	680	5.5		4.5		3.5		5.0			
HCM2DX7R102○□□□1	1000	5.5		4.5		3.5		5.0			
HCM2DX7R152○□□□1	1500	5.5		4.5		3.5		5.0			
HCM2DX7R222○□□□1	2200	5.5		4.5		3.5		5.0			
HCM2DX7R332○□□□1	3300	5.5		4.5		3.5		5.0			
HCM2DX7R472○□□□1	4700	5.5		4.5		3.5		5.0			
HCM2DX7R221○□□□2	220	5.5		4.5		3.5		5.0			
HCM2DX7R331○□□□2	330	5.5		4.5		3.5		5.0			
HCM2DX7R471○□□□2	470	5.5		4.5		3.5		5.0			
HCM2DX7R681○□□□2	680	5.5		4.5		3.5		5.0			
HCM2DX7R102○□□□2	1000	5.5		4.5		3.5		5.0			
HCM2DX7R152○□□□2	1500	5.5		4.5		3.5		5.0			
HCM2DX7R222○□□□2	2200	5.5		4.5		3.5		5.0			
HCM2DX7R332○□□□2	3300	5.5		4.5		3.5		5.0			
HCM2DX7R472○□□□2	4700	5.5		4.5		3.5		5.0			
HCM2DX7R682○□□□2	6800	5.5		4.5		3.5		5.0			
HCM2DX7R103○□□□2	10000	5.5		4.5		3.5		5.0			

注：
 包裝方式代碼：B(散裝單品), A(折疊編帶)
 引腳間距代碼
 引腳形狀代碼
 許容差：K(±10%)

☆內彎型製品Fmin=5mm

6.5溫度特性:Z5U

品名	額定電壓	溫度特性	靜電容量(pF)	許容差	尺寸(mm)				
					D(max)	H(max)	T(max)	F±0.8	
HCM1EZ5U105○□□□3	25V DC	Z5U	1000000	M	5.5	4.5	3.5	5.0	
HCM1HZ5U102○□□□1	50V DC		1000		4.0	3.5	3.0	5.0	
HCM1HZ5U222○□□□1			2200		4.0	3.5	3.0	5.0	
HCM1HZ5U472○□□□1			4700		4.0	3.5	3.0	5.0	
HCM1HZ5U103○□□□1			10000		4.0	3.5	3.0	5.0	
HCM1HZ5U223○□□□1			22000		4.0	3.5	3.0	5.0	
HCM1HZ5U473○□□□1			47000		4.0	3.5	3.0	5.0	
HCM1HZ5U104○□□□1			100000		4.0	3.5	3.0	5.0	
HCM1HZ5U102○□□□2			1000		5.5	4.0	3.0	5.0	
HCM1HZ5U222○□□□2			2200		5.5	4.0	3.0	5.0	
HCM1HZ5U472○□□□2			4700		5.5	4.0	3.0	5.0	
HCM1HZ5U103○□□□2			10000		5.5	4.0	3.0	5.0	
HCM1HZ5U223○□□□2			22000		5.5	4.0	3.0	5.0	
HCM1HZ5U473○□□□2			47000		5.5	4.0	3.0	5.0	
HCM1HZ5U104○□□□2			100000		5.5	4.0	3.0	5.0	
HCM1HZ5U224○□□□3			220000		5.5	4.5	3.5	5.0	
HCM1HZ5U474○□□□3			470000		5.5	4.5	3.5	5.0	
HCM1HZ5U105○□□□4			1000000		5.5	4.5	3.5	5.0	
HCM1HZ5U225○□□□6			2200000		10.0	10.0	5.0	5.0	
HCM1HZ5U475○□□□7	4700000		12.5		12.5	5.0	10.0		
HCM2AZ5U102○□□□1	100V DC		1000		4.0	3.5	3.0	5.0	
HCM2AZ5U222○□□□1			2200		4.0	3.5	3.0	5.0	
HCM2AZ5U472○□□□1			4700		4.0	3.5	3.0	5.0	
HCM2AZ5U103○□□□1			10000		4.0	3.5	3.0	5.0	
HCM2AZ5U102○□□□2			1000		5.5	4.0	3.0	5.0	
HCM2AZ5U222○□□□2			2200		5.5	4.0	3.0	5.0	
HCM2AZ5U472○□□□2			4700		5.5	4.0	3.0	5.0	
HCM2AZ5U103○□□□2			10000		5.5	4.0	3.0	5.0	
HCM2AZ5U223○□□□2			22000		5.5	4.0	3.0	5.0	
HCM2AZ5U473○□□□3			47000		5.5	4.5	3.5	5.0	
HCM2AZ5U104○□□□3			100000		5.5	4.5	3.5	5.0	
HCM2AZ5U224○□□□5			220000		8.0	8.0	4.0	5.0	
HCM2AZ5U474○□□□5			470000		8.0	8.0	4.0	5.0	
HCM2AZ5U105○□□□6			1000000		10.0	10.0	5.0	5.0	
HCM2AZ5U225○□□□7			2200000		12.5	12.5	5.0	10.0	
HCM2DZ5U102○□□□1			200V DC		1000	4.0	3.5	3.0	5.0
HCM2DZ5U222○□□□1					2200	4.0	3.5	3.0	5.0
HCM2DZ5U102○□□□2					1000	5.5	4.0	3.0	5.0
HCM2DZ5U222○□□□2	2200				5.5	4.0	3.0	5.0	
HCM2DZ5U472○□□□2	4700				5.5	4.0	3.0	5.0	
HCM2DZ5U103○□□□3	10000				5.5	4.5	3.5	5.0	
HCM2DZ5U223○□□□3	22000				5.5	4.5	3.5	5.0	
HCM2DZ5U473○□□□3	47000	5.5		4.5	3.5	5.0			
HCM2DZ5U104○□□□5	100000	8.0		8.0	4.0	5.0			
HCM2DZ5U224○□□□6	220000	10.0		10.0	5.0	5.0			
HCM2DZ5U474○□□□7	470000	12.5		12.5	5.0	10.0			

- 注：
- 包裝方式代碼:B(散裝單品),A(折疊編帶)
 - 引腳間距代碼
 - 引腳形狀代碼
 - 許容差:M(±20%)

☆內彎型製品Fmin=5mm

6.6溫度特性:Y5V

品名	額定電壓	溫度特性	靜電容量(pF)	許容差	尺寸(mm)					
					D(max)	H(max)	T(max)	F±0.8		
HCM1EY5V105○□□□3	25V DC	Y5V	1000000	Z	5.5	4.5	3.5	5.0		
HCM1HY5V102○□□□1			1000		4.0	3.5	3.0	5.0		
HCM1HY5V222○□□□1			2200		4.0	3.5	3.0	5.0		
HCM1HY5V472○□□□1			4700		4.0	3.5	3.0	5.0		
HCM1HY5V103○□□□1			10000		4.0	3.5	3.0	5.0		
HCM1HY5V223○□□□1			22000		4.0	3.5	3.0	5.0		
HCM1HY5V473○□□□1			47000		4.0	3.5	3.0	5.0		
HCM1HY5V104○□□□1			100000		4.0	3.5	3.0	5.0		
HCM1HY5V224○□□□1			220000		4.0	3.5	3.0	5.0		
HCM1HY5V102○□□□2			1000		5.5	4.0	3.0	5.0		
HCM1HY5V222○□□□2			2200		5.5	4.0	3.0	5.0		
HCM1HY5V472○□□□2			4700		5.5	4.0	3.0	5.0		
HCM1HY5V103○□□□2			10000		5.5	4.0	3.0	5.0		
HCM1HY5V223○□□□2			22000		5.5	4.0	3.0	5.0		
HCM1HY5V473○□□□2			47000		5.5	4.0	3.0	5.0		
HCM1HY5V104○□□□2			100000		5.5	4.0	3.0	5.0		
HCM1HY5V224○□□□2			220000		5.5	4.0	3.0	5.0		
HCM1HY5V474○□□□3			470000		5.5	4.5	3.5	5.0		
HCM1HY5V105○□□□4	1000000		7.5		5.5	4.0	5.0			
HCM1HY5V225○□□□6	2200000		10.0		10.0	5.0	5.0			
HCM1HY5V475○□□□6	4700000		10.0		10.0	5.0	5.0			
HCM2AY5V102○□□□1	50V DC		Y5V		1000	Z	4.0	3.5	3.0	5.0
HCM2AY5V222○□□□1					2200		4.0	3.5	3.0	5.0
HCM2AY5V472○□□□1					4700		4.0	3.5	3.0	5.0
HCM2AY5V103○□□□1					10000		4.0	3.5	3.0	5.0
HCM2AY5V102○□□□2					1000		5.5	4.0	3.0	5.0
HCM2AY5V222○□□□2					2200		5.5	4.0	3.0	5.0
HCM2AY5V472○□□□2					4700		5.5	4.0	3.0	5.0
HCM2AY5V103○□□□2					10000		5.5	4.0	3.0	5.0
HCM2AY5V223○□□□2					22000		5.5	4.0	3.0	5.0
HCM2AY5V473○□□□3					47000		5.5	4.5	3.5	5.0
HCM2AY5V104○□□□3					100000		5.5	4.5	3.5	5.0
HCM2AY5V224○□□□5					220000		8.0	8.0	4.0	5.0
HCM2AY5V474○□□□5					470000		8.0	8.0	4.0	5.0
HCM2AY5V105○□□□6					1000000		10.0	10.0	5.0	5.0
HCM2AY5V225○□□□7					2200000		12.5	12.5	5.0	10.0

注：
 □包裝方式代碼：B(散裝單品), A(折疊編帶)
 □引腳間距代碼
 □引腳形狀代碼
 ○許容差：Z(-20%~80%)

☆內彎型製品Fmin=5mm

7. 規格及測試方法

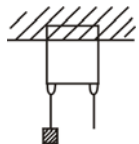
7.1 測試標準條件:a. 溫度:15~35°C b. 濕度:45~75% c. 大氣壓:860~1060千帕

(如有爭議時或顧客要求時, 採用:a. 溫度25±2°C b. 濕度:60~70% 大氣壓:860~1060千帕)

7.2 規格

NO	項目	規格	測試方法			
1	使用溫度範圍	1. COG, RH, UJ特性: -55~125°C 2. X7R特性:-55~125°C 3. Z5U特性:10~85°C 4. Y5V特性:-30~85°C	—————			
2	外觀及尺寸	1. 外觀無可見損傷 2. 尺寸符合規格要求	目視檢查外觀. 尺寸使用遊標卡尺測量.			
3	記號	1. 記號清晰可見	目視檢查.			
4	靜電容量	1. 符合規定許容差以內	1. 測定溫度:25°C 2. 測定電壓和頻率如下表:			
5	Q值/D. F值	1. COG, RH, UJ特性: 30pF以上Q≥1000 30pF以下Q≥400+20C C:公稱容量 2. X7R, Z5U特性:3.5% max Y5V特性:5% max	溫度特性	COG, RH, UJ (1000pF以下含)	COG, RH, UJ (1000pF以上) X7R, Y5V	Z5U
			頻率	1±0.1MHz	1±0.1KHz	1±0.1KHz
			電壓	0.5to5Vrms	1±0.2Vrms	0.5±0.05Vrms
6	額定電壓	1. 參見規格值	2. 當交流電壓疊加在直流電壓上時, 其峰值不可超出額定電壓.			
7	絕緣電阻	1. COG, RH, UJ特性: 10 ⁵ MΩ min或1000Ω·F 兩者取小者. 2. X7R特性: 10 ⁵ MΩ min或1000Ω·F 兩者取小者. 3. Z5U, Y5V特性: 10 ⁵ MΩ min或500Ω·F 兩者取小者.	1. 以額定電壓測量. 2. 測定時間:2分鐘. 3. 充放電流:≤50mA			
8	耐電壓	端子間	無跳火, 擊穿異常現象.	施加2.5倍額定電壓測定1~5秒, 其充放電流限制50mA以下.		
		端子與外裝間	無跳火, 擊穿異常現象.	使用金屬小球法, 以2.5額定電壓測定1~5秒. 其充放電流限制50mA以下.		

NO	項目		規格	測試方法		
9	引腳焊錫性		引腳上須有圓周75%以上面積被新焊錫覆蓋	使用助焊劑		
				焊錫溫度	235±5℃	
				焊接時間	2±0.5秒	
10	焊錫耐熱性	外觀	無破缺, 開裂等異常	TYPE	HCM_1 (D3. 5*W3. 0)	其他尺寸規格
		靜電容量變化率	1. COG, RH, UJ特性: ±2.5%或±0.25pF兩者取大者 2. X7R: ±7.5% 3. Z5U, Y5V: ±20%	焊錫溫度	270±5℃	
				焊接時間	3.0±0.5秒	
		耐電壓	額定電壓, 1~5秒無跳火, 擊穿異常現象.	焊錫後, COG, RH, UJ特性在常溫常濕中放置24±2小時後測定. X7R, Z5U, Y5V特性在常溫常濕中放置48±4小時後測定.		
11	耐濕性	外觀	無破缺, 開裂等異常	溫度	40±2℃	
		損耗系數(D.F值)	1. COG, RH, UJ特性: 30pF以上Q≥350 10~30pF: Q≥275+2.5C 10pF以下Q≥200+10C C: 公稱容量 2. X7R, Z5U特性: 5% max Y5V特性: 7.5% max	濕度	90~95%RH	
				時間	500+24, -0小時	
		IR	1. COG, RH, UJ特性: 10 ⁴ MΩ min或500Ω·F 兩者取小者. 2. X7R特性: 10 ⁴ MΩ min或500Ω·F 兩者取小者. 3. Z5U, Y5V特性: 10 ³ MΩ min或50Ω·F 兩者取小者.	COG, RH, UJ特性在常溫常濕下放置24±2小時, X7R, Z5U, Y5V特性放置48±4小時後再測試.		
靜電容量變化率	1. COG, RH, UJ特性: ±5%或±0.5pF兩者取大者 2. X7R: ±12.5% 3. Z5U, Y5V: ±30%					

NO	項目	規格	測試方法										
12	耐濕負荷	外觀	無破缺, 開裂等異常										
		損耗系數 (D, F值)	1. COG, RH, UJ特性: 30pF以上 $Q \geq 350$ 10~30pF: $Q \geq 275+2.5C$ 10pF以下 $Q \geq 200+10C$ C: 公稱容量 2. X7R, Z5U特性: 5% max Y5V特性: 7.5% max										
		IR	1. COG, RH, UJ特性: $10^4 M\Omega \text{ min}$ 或 $500 \Omega \cdot F$ 兩者取小者. 2. X7R特性: $10^4 M\Omega \text{ min}$ 或 $500 \Omega \cdot F$ 兩者取小者. 3. Z5U, Y5V特性: $10^3 M\Omega \text{ min}$ 或 $50 \Omega \cdot F$ 兩者取小者.										
		靜電容量變化率	1. COG, RH, UJ特性: $\pm 5\%$ 或 $\pm 0.5pF$ 兩者取大者 2. X7R: $\pm 12.5\%$ 3. Z5U, Y5V: $\pm 30\%$										
			<table border="1"> <tr> <td>溫度</td> <td>$40 \pm 2^\circ C$</td> </tr> <tr> <td>濕度</td> <td>90~95%RH</td> </tr> <tr> <td>時間</td> <td>500+24, -0小時</td> </tr> <tr> <td>電壓</td> <td>額定電壓</td> </tr> <tr> <td>電流</td> <td>$\leq 50mA$</td> </tr> </table> COG, RH, UJ特性在常溫常濕下放置 24 ± 2 小時, X7R, Z5U, Y5V特性放置 48 ± 4 小時後再測試.	溫度	$40 \pm 2^\circ C$	濕度	90~95%RH	時間	500+24, -0小時	電壓	額定電壓	電流	$\leq 50mA$
溫度	$40 \pm 2^\circ C$												
濕度	90~95%RH												
時間	500+24, -0小時												
電壓	額定電壓												
電流	$\leq 50mA$												
13	耐振試驗	外觀	外觀無可見損傷										
		靜電容量	規格值內										
		Q值/D, F值	1. COG, RH, UJ特性: 30pF以上 $Q \geq 1000$ 30pF以下 $Q \geq 400+20C$ C: 公稱容量 2. X7R, Z5U特性: 2.5% max Y5V特性: 5% max										
			<table border="1"> <tr> <td>頻率</td> <td>時間</td> </tr> <tr> <td>從10Hz到55Hz再回到10Hz</td> <td>60秒</td> </tr> </table> 全振幅1.5mm在X, Y, Z3個方向各2小時	頻率	時間	從10Hz到55Hz再回到10Hz	60秒						
頻率	時間												
從10Hz到55Hz再回到10Hz	60秒												
14	耐溶劑性	外觀	外觀無可見損傷										
		記號	清晰										
			將電容器完全浸入酒精 30 ± 5 秒, 溫度 $20 \sim 25^\circ C$ 然後取出目視檢查記號.										
15	引腳強度	抗拉強度	導線不斷裂, 電容器不破損										
		彎曲強度	導線不斷裂, 電容器不破損										
			如圖 <table border="1"> <tr> <td>負荷</td> <td>時間</td> </tr> <tr> <td>1.0Kg</td> <td>10 ± 1秒</td> </tr> </table> D3.5*H3.0mm=0.5Kg 	負荷	時間	1.0Kg	10 ± 1 秒						
負荷	時間												
1.0Kg	10 ± 1 秒												
			將電容器本體旋轉到90度位置後釋放到180度相反位置並回到原點, 負荷0.25Kg.										

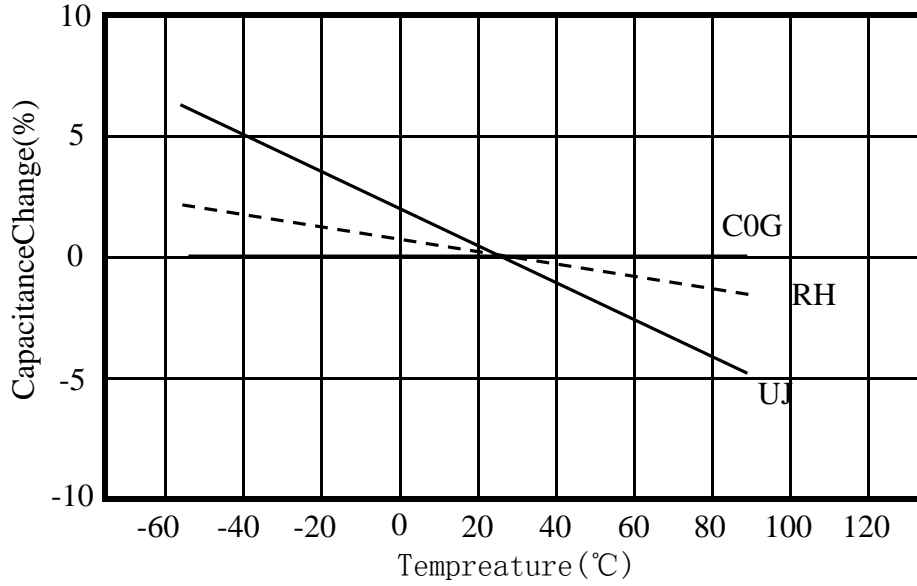
NO	項目	規格	測試方法												
16	高溫負荷	外觀	<table border="1"> <tr> <td>溫度</td> <td>工作溫度上限</td> </tr> <tr> <td>時間</td> <td>1000+48, -0小時</td> </tr> <tr> <td>電壓</td> <td>2倍額定電壓</td> </tr> <tr> <td>電流</td> <td>≤50mA</td> </tr> </table> <p>COG, RH, UJ特性在常溫常濕下放置24±2小時, X7R, Z5U, Y5V特性放置48±4小時後再測試.</p>	溫度	工作溫度上限	時間	1000+48, -0小時	電壓	2倍額定電壓	電流	≤50mA				
		溫度		工作溫度上限											
		時間		1000+48, -0小時											
		電壓		2倍額定電壓											
電流	≤50mA														
損耗系數 (D, F值)	1. COG, RH, UJ特性: 30pF以上 $Q \geq 350$ 10~30pF: $Q \geq 275+2.5C$ 10pF以下 $Q \geq 200+10C$ C:公稱容量 2. X7R, Z5U特性:5% max Y5V特性:7.5% max														
IR	1. COG, RH, UJ特性: $10^4 M\Omega \text{ min}$ 或 $500 \Omega \cdot F$ 兩者取小者. 2. X7R特性: $10^4 M\Omega \text{ min}$ 或 $500 \Omega \cdot F$ 兩者取小者. 3. Z5U, Y5V特性: $10^3 M\Omega \text{ min}$ 或 $50 \Omega \cdot F$ 兩者取小者.														
靜電容量變化率	1. COG, RH, UJ特性: $\pm 3\%$ 或 $\pm 0.3pF$ 兩者取大者 2. X7R: $\pm 12.5\%$ 3. Z5U, Y5V: $\pm 30\%$														
17	溫度特性	容量飄移	依規定階段溫度測試(以步驟3為基準) <table border="1"> <thead> <tr> <th>步驟</th> <th>溫度(°C)</th> </tr> </thead> <tbody> <tr> <td>1</td> <td>25±2</td> </tr> <tr> <td>2</td> <td>-55±3</td> </tr> <tr> <td>3</td> <td>25±2</td> </tr> <tr> <td>4</td> <td>125±3(COG特性) 85±3(其他特性)</td> </tr> <tr> <td>5</td> <td>25±2</td> </tr> </tbody> </table>	步驟	溫度(°C)	1	25±2	2	-55±3	3	25±2	4	125±3(COG特性) 85±3(其他特性)	5	25±2
		步驟		溫度(°C)											
1	25±2														
2	-55±3														
3	25±2														
4	125±3(COG特性) 85±3(其他特性)														
5	25±2														
容量變化率	1. COG: $0 \pm 30ppm/^\circ C$ 2. RH: $-220 \pm 60ppm/^\circ C$ 3. UJ: $-750 \pm 120ppm/^\circ C$ 4. X7R: $\pm 15\%$ 5. Z5U: $+20 \sim -55\%$ 6. Y5V: $+30 \sim -80\%$														

NO	項目	規格	測試方法																											
18	外觀	無破缺, 開裂等異常	電容器作5次溫度迴圈, 2次含浸迴圈 溫度迴圈 <table border="1"> <thead> <tr> <th>步驟</th> <th>溫度(°C)</th> <th>時間</th> </tr> </thead> <tbody> <tr> <td>1</td> <td>下限工作溫度±3</td> <td>30±3分鐘</td> </tr> <tr> <td>2</td> <td>25</td> <td>3分鐘</td> </tr> <tr> <td>3</td> <td>上限工作溫度±3</td> <td>30±3分鐘</td> </tr> <tr> <td>4</td> <td>25</td> <td>3分鐘</td> </tr> </tbody> </table> 含浸迴圈 <table border="1"> <thead> <tr> <th>步驟</th> <th>溫度(°C)</th> <th>時間</th> <th>含浸水</th> </tr> </thead> <tbody> <tr> <td>1</td> <td>65+5/0</td> <td>15分鐘</td> <td>純水</td> </tr> <tr> <td>2</td> <td>0±3</td> <td>15分鐘</td> <td>鹽水</td> </tr> </tbody> </table> COG, RH, UJ特性在常溫常濕下放置24±2小時, X7R, Z5U, Y5V特性放置48±4小時後再測試.	步驟	溫度(°C)	時間	1	下限工作溫度±3	30±3分鐘	2	25	3分鐘	3	上限工作溫度±3	30±3分鐘	4	25	3分鐘	步驟	溫度(°C)	時間	含浸水	1	65+5/0	15分鐘	純水	2	0±3	15分鐘	鹽水
	步驟	溫度(°C)		時間																										
	1	下限工作溫度±3		30±3分鐘																										
	2	25		3分鐘																										
3	上限工作溫度±3	30±3分鐘																												
4	25	3分鐘																												
步驟	溫度(°C)	時間	含浸水																											
1	65+5/0	15分鐘	純水																											
2	0±3	15分鐘	鹽水																											
損耗系數(D, F值)	1. COG, RH, UJ特性: 30pF以上 $Q \geq 350$ 10~30pF: $Q \geq 275 + 2.5C$ 10pF以下 $Q \geq 200 + 10C$ C: 公稱容量 2. X7R, Z5U特性: 5% max Y5V特性: 7.5% max																													
IR	1. COG, RH, UJ特性: $10^4 M\Omega \text{ min}$ 或 $500 \Omega \cdot F$ 兩者取小者. 2. X7R特性: $10^4 M\Omega \text{ min}$ 或 $500 \Omega \cdot F$ 兩者取小者. 3. Z5U, Y5V特性: $10^3 M\Omega \text{ min}$ 或 $50 \Omega \cdot F$ 兩者取小者.																													
靜電容量變化率	1. COG, RH, UJ特性: $\pm 5\%$ 或 $\pm 0.5pF$ 兩者取大者 2. X7R: $\pm 12.5\%$ 3. Z5U, Y5V: $\pm 30\%$																													

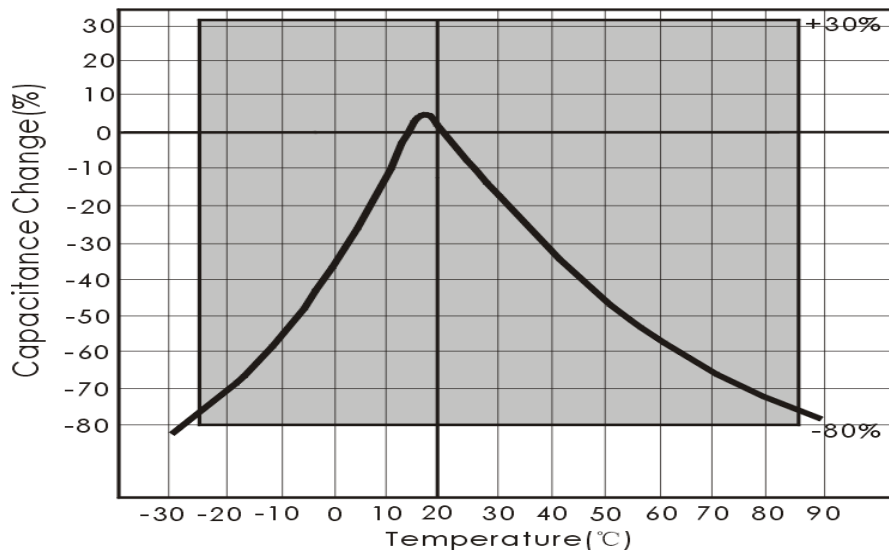
注: 1. 溫度15~35°C, 濕度: 45~75%RH, 大氣壓: 86~106千帕

8. 特性曲線圖

8.1 容量溫度特性

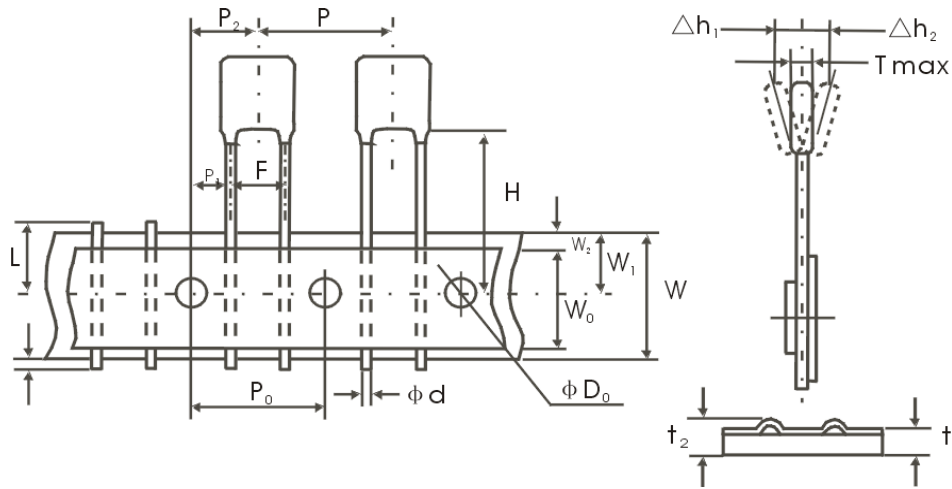


Char:F (Y5V)



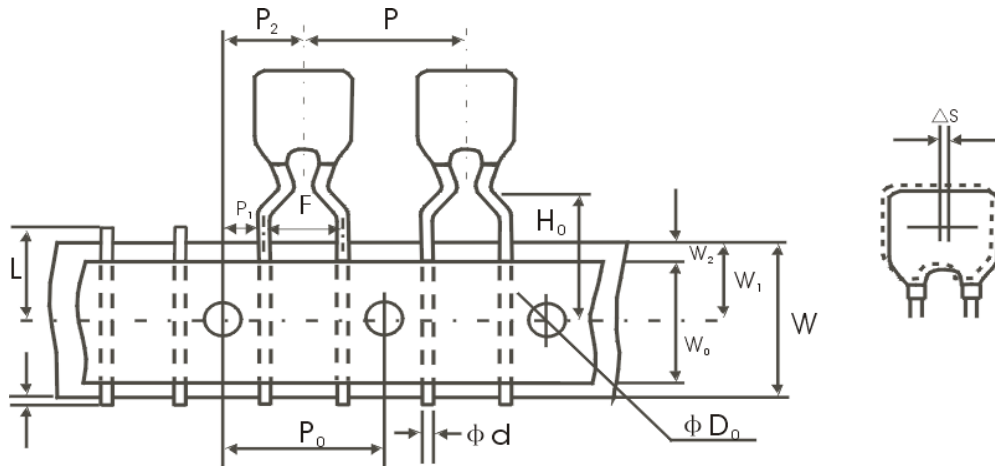
9. 包裝及數量:編帶品

9.1 直腳型:A



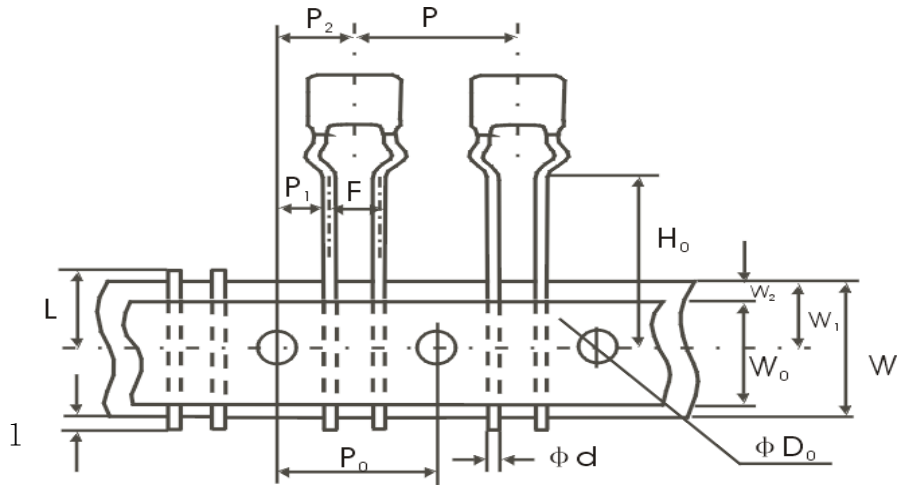
項目	記號	尺寸(mm)
製品間距	P	12.7
驅動穴間距	P_0	12.7 ± 0.3
導線間距	F	$5.0/2.5 \pm 1.0$
驅動穴位置偏移	P_1	3.85 ± 0.7
	P_2	6.35 ± 1.3
製品直徑	D	參見NO.6
製品偏移	ΔS	0 ± 2.0
紙帶寬度	W	18.0 ± 0.5
驅動穴位置偏移	W_1	9.0 ± 0.5
製品低部到驅動穴中心	H	$20.0/17.5 \pm 1.5$
導線尾端長度	l	1.0 max
驅動穴直徑	ΦD_0	4.0 ± 0.2
導線直徑	Φd	0.5 ± 0.05
紙帶, 膠帶厚度	t_1	0.6 ± 0.3
紙帶, 膠帶, 導線厚度	t_2	2.0 max
製品厚度	T	參見NO.6
不良品切斷位置	L	11.0 max
膠帶寬度	W_0	11.5 min
粘膠帶寬度	W_2	3.0 max
塗裝腳長	e	2.0 max
製品傾斜	Δh_1	2.0 max
	Δh_2	

9.2 內彎型:D



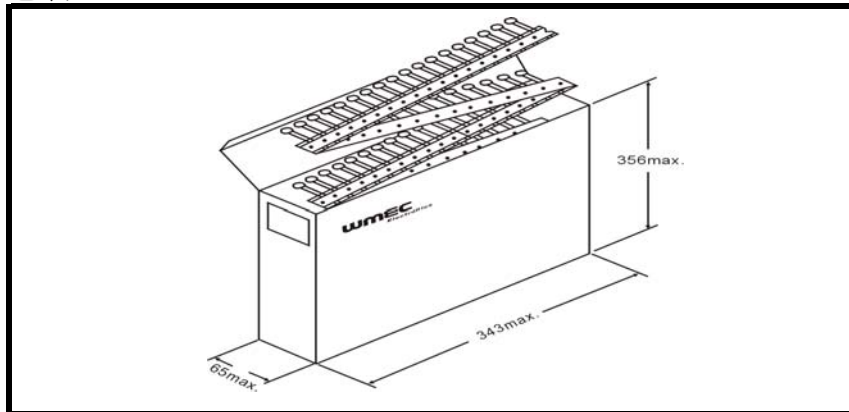
項目	記號	尺寸(mm)
製品間距	P	12.7
驅動穴間距	P ₀	12.7±0.3
導線間距	F	5.0/2.5±1.0
驅動穴位置偏移	P ₁	3.85±0.7
	P ₂	6.35±1.3
製品直徑	D	參見NO.6
製品偏移	△S	0±2.0
紙帶寬度	W	18.0±0.5
驅動穴位置偏移	W ₁	9.0±0.5
製品低部到驅動穴中心	H ₀	20.0/17.5±1.5
導線尾端長度	l	1.0 max
驅動穴直徑	ΦD ₀	4.0±0.2
導線直徑	Φd	0.5±0.05
紙帶, 膠帶厚度	t ₁	0.6±0.3
紙帶, 膠帶, 導線厚度	t ₂	2.0 max
製品厚度	T	參見NO.6
不良品切斷位置	L	11.0 max
膠帶寬度	W ₀	11.5 min
粘膠帶寬度	W ₂	3.0 max
塗裝腳長	e	2.0 max
製品傾斜	△h ₁	2.0 max
	△h ₂	

9.3 外彎型:F



專案	記號	尺寸(mm)
製品間距	P	12.7
驅動穴間距	P ₀	12.7±0.3
導線間距	F	5.0/2.5±1.0
驅動穴位置偏移	P ₁	3.85±0.7
	P ₂	6.35±1.3
製品直徑	D	參見NO.6
製品偏移	△S	0±2.0
紙帶寬度	W	18.0±0.5
驅動穴位置偏移	W ₁	9.0±0.5
製品低部到驅動穴中心	H ₀	20.0/17.5±1.5
導線尾端長度	l	1.0 max
驅動穴直徑	ΦD ₀	4.0±0.2
導線直徑	Φd	0.5±0.05
紙帶, 膠帶厚度	t ₁	0.6±0.3
紙帶, 膠帶, 導線厚度	t ₂	2.0 max
製品厚度	T	參見NO.6
不良品切斷位置	L	11.0 max
膠帶寬度	W ₀	11.5 min
粘膠帶寬度	W ₂	3.0 max
塗裝腳長	e	2.0 max
製品傾斜	△h ₁	2.0 max
	△h ₂	

9.4 折疊編帶包裝



9.5 包裝數量(Pitch:12.7mm): 2000pcs/盒

10. 包裝及數量:散裝品

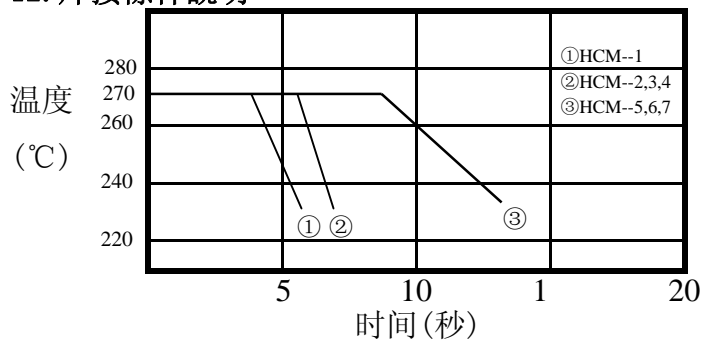
10.1 製品包裝數:1000pcs/袋

11. 標籤範例

例:



12. 焊接條件說明



13. 修定事項說明

1. 如有相關材料, 製品及製造工廠變更, 我們將及時通知您.
2. 請在標準使用條件下使用. 如有超出使用條件造成損壞, 我司不承擔責任.
3. 如有不詳及建議之處, 請及時與我們聯絡, 我們將提供解答說明.